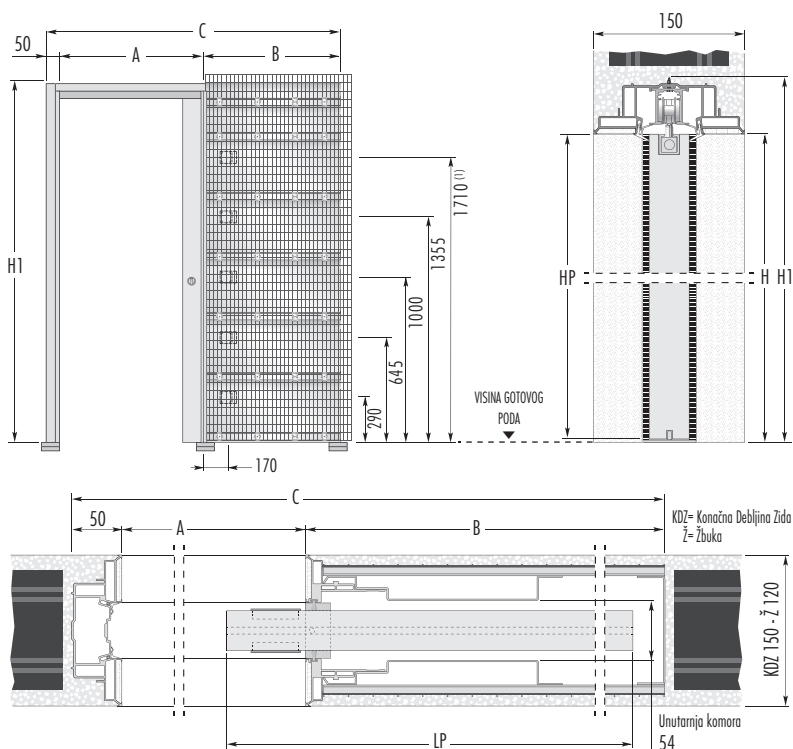


# SYNTESIS® LUCE jednokrilna žbuka

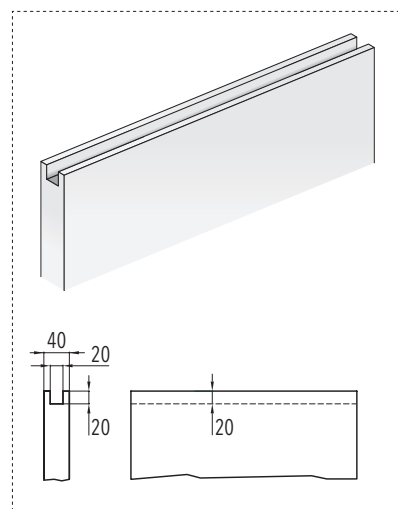
Okvir vrata za jedno krilo bez završne obrade i predviđen za provlačenje kablova

SYNTESIS® Luce sadrži raznovrsne osobine, kombinirajući estetiku i praktičnost. Savršeno se integrira u pregradu skrivajući vrata od pogleda, predviđen je za ugradnju električnih kablova. SYNTESIS® Luce je ekskluzivni sustav tvrtke Eclisse koji može kombinirati savršeni estetski rezultat linije SYNTESIS® Luce s praktičnim znanjem tehnologije Luce, ekskluzivna tehnologija tvrtke Eclisse koja dozvoljava ugradnju termostata, utičnica i kutija za električne instalacije na pregradu u kojoj je smješten okvir vrata.



## UPOZORENJE

Vratno krilo za SYNTESIS® LUCE mora biti profilirano sa gornje strane, kao što je prikazano na slici (profiliranje nije moguće za komplet staklena vrata).



STANDARDNI MODEL ZA ŽBUKA		VRATNO KRILO*		NAPOMENA
MAKSIMALNE DIMENZIJE PROLAZA	UKUPNE DIMENZIJE	LP	HP	
A x H	L C x H1			<p><b>Druge mjere:</b> također su dostupni i okviri vrata sa širinama od 600 mm do 1300 mm i visine od 1000 mm do 2700 mm (međumjere od 50 mm).</p> <p>Za međumjere po širini (Npr. A= 650 mm) oplata vrata treba biti izrađena po mjeri.</p> <ul style="list-style-type: none"> <li>▶ Svijetli otvor A smanjen je za 7 mm.</li> <li>▶ Serijski pripremljeno na obje strane.</li> <li>▶ Preporuča se upotreba oplata vrata maksimalne debljine 40 mm (sadržani eventualni okviri za držanje stakla).</li> <li>▶ Za završnu debljinu pregrade od 150 mm koristiti podmetače od 100 mm.</li> <li>▶ Standardna nosivost je 100 kg.</li> <li>▶ <sup>(1)</sup> Priprema Luce nije predviđena za visine H od 2000 mm.</li> </ul> <p>* Naznačene vrijednosti odnose se na drvenu oplatu vrata.</p>
600 x 2000/2100	737 1380 x 2060/2160	615÷635	1992/2092	
700 x 2000/2100	837 1580 x 2060/2160	715÷735	1992/2092	
800 x 2000/2100	937 1780 x 2060/2160	815÷835	1992/2092	
900 x 2000/2100	1037 1980 x 2060/2160	915÷935	1992/2092	


Dimenzije su izražene u milimetrima.

## NAPOMENA


Radi same proizvodnje i sigurnosnih razloga, Eclisse savjetuje, da vratno krilo viri iz kazete za 80 mm.

- ▶ Ako je potrebno, stoper se može podesiti, da promjenimo prolaz A
- ▶ Da se vrata potpuno uvuku u kazetu, potrebno je krilo poreskati po cijeloj dužini
- ▶ Za pričvršćivanje donje vodilice potrebno vam je mjesto dimenzij: 7x15 mm

## DODATCI

 **Vitro:** adapter za potpuno staklena vrata s pregačem od nehrđajućeg čelika i dodacima za nosač dovratka i nosač četkica presvučeni PVC-om s mogućnosti bojanja, vidi str. 80

 **Sigurnosni Profil:** čuva klizno ležište od mogućih bubrenja uzrokovanih vlagom, vidi str. 78

 **Syntesis® Završne Lajsne:** inovativna je ideja, osnovana za uređivanje vašeg doma u elegantnom, modernom i minilističkom stilu, vidi str. 46

 **Eclisse BIAS™:** meko zatvaranje za klizna vrata, ugrađeno u vodilici, vidi str. 81



"KAZETA" ZA KLIZNA VRATA KOJA NESTAJU

"Kazeta" za klizna vrata koja nestaju

ECLISSE s.r.l. - Via Sernaglia, 76 - 31053 Pieve di Soligo (Treviso) Italy  
Tel: +39 0438 980513 - international.sales@eclisse.it - www.ecliseworld.com