

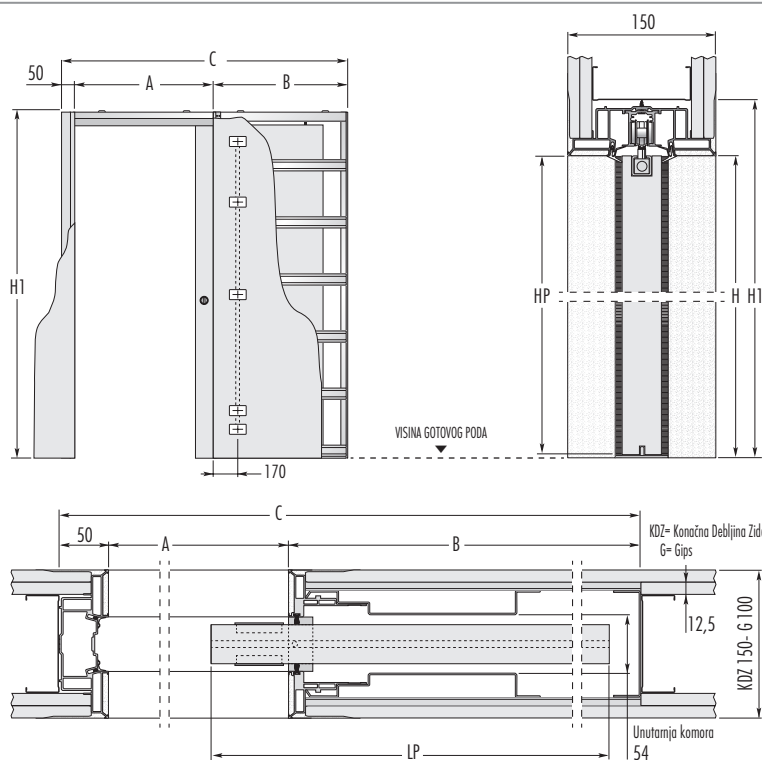
SYNTESIS® LUCE jednokrilna

Gips ploče



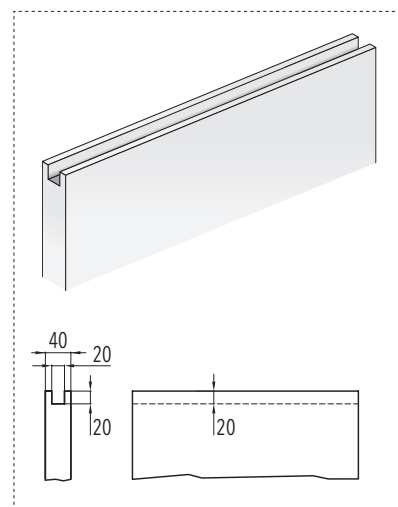
Okvir vrata za jedno krilo bez završne obrade i predviđen za provlačenje kablova

SYNTESIS® Luce sadrži raznovrsne osobine, kombinirajući estetiku i praktičnost. Savršeno se integrira u pregradu skrivajući vrata od pogleda, predviđen je za ugradnju električnih kablova. SYNTESIS® Luce je ekskluzivni sustav tvrtke Eclisse koji može kombinirati savršeni estetski rezultat linije SYNTESIS® Luce s praktičnim znanjem tehnologije Luce, ekskluzivna tehnologija tvrtke Eclisse koja dozvoljava ugradnju termostata, utičnica i kutija za električne instalacije na pregradu u kojoj je smješten okvir vrata.



UPOZORENJE

Vratno krilo za SYNTESIS® LUCE mora biti profilirano sa gornje strane, kao što je prikazano na slici (profiliranje nije moguće za komplet staklena vrata).



STANDARDNI MODEL ZA GIPS PLOČE		VRATNO KRILO*		NAPOMENA
MAKSIMALNE DIMENZIJE PROLAZA	UKUPNE DIMENZIJE	LP	HP	
A x H	L C x H1			<p>Druge mjere: također su dostupni i okviri vrata sa širinama od 600 mm do 1300 mm i visine od 1000 mm do 2700 mm (međumjere od 50 mm).</p> <p>Za međumjere po širini (Npr. A= 650 mm) oplata vrata treba biti izrađena po mjeri.</p> <ul style="list-style-type: none"> ▶ Svijetli otvor A smanjen je za 7 mm. ▶ Serijski pripremljeno na obje strane. ▶ Preporuča se upotreba oplata vrata maksimalne debljine 40 mm (sadržani eventualni okviri za držanje stakla). ▶ Sa završnom debljinom pregrade od 150 mm, kućište presvući s 1 gipsanom pločom (mreža od 100 mm s dvostrukom presvlakom). ▶ Standardna nosivost je 100 kg. <p>* Naznačene vrijednosti odnose se na drvenu oplatu vrata.</p>
600 x 2000/2100	737 1380 x 2060/2160	615÷635	1992/2092	
700 x 2000/2100	837 1580 x 2060/2160	715÷735	1992/2092	
800 x 2000/2100	937 1780 x 2060/2160	815÷835	1992/2092	
900 x 2000/2100	1037 1980 x 2060/2160	915÷935	1992/2092	
1000 x 2000/2100	1137 2180 x 2060/2160	1015÷1035	1992/2092	

Dimenzije su izražene u milimetrima.

NAPOMENA

Radi same proizvodnje i sigurnosnih razloga, Eclisse savjetuje, da vratno krilo viri iz kazete za 80 mm.

- ▶ Ako je potrebno, stoper se može podesiti, da promjenimo prolaz A
- ▶ Da se vrata potpuno uvuku u kazetu, potrebno je krilo poreskati po cijeloj dužini
- ▶ Za pričvršćivanje donje vodilice potrebno vam je mjesto dimenzij: 7x15 mm

DODATCI

- Vitro:** adapter za potpuno staklena vrata s pregačem od nehrđajućeg čelika i dodacima za nosač dovratka i nosač četkica presvučeni PVC-om s mogućnosti bojanja, vidi str. 80
- Sigurnosni Profil:** čuva klizno ležište od mogućih bubrenja uzrokovanih vlagom, vidi str. 78
- Syntesis® Završne Lajsne:** inovativna je ideja, osnovana za uređivanje vašeg doma u elegantnom, modernom i minimalističkom stilu, vidi str. 46
- Eclisse BIAS™:** meko zatvaranje za klizna vrata, ugrađeno u vodilici, vidi str. 81



"KAZETA" ZA KLIZNA VRATA KOJA NESTAJU

"Kazeta" za klizna vrata koja nestaju

ECLISSE s.r.l. - Via Sernaglia, 76 - 31053 Pieve di Soligo (Treviso) Italy
Tel: +39 0438 980513 - international.sales@eclisse.it - www.ecliseworld.com