

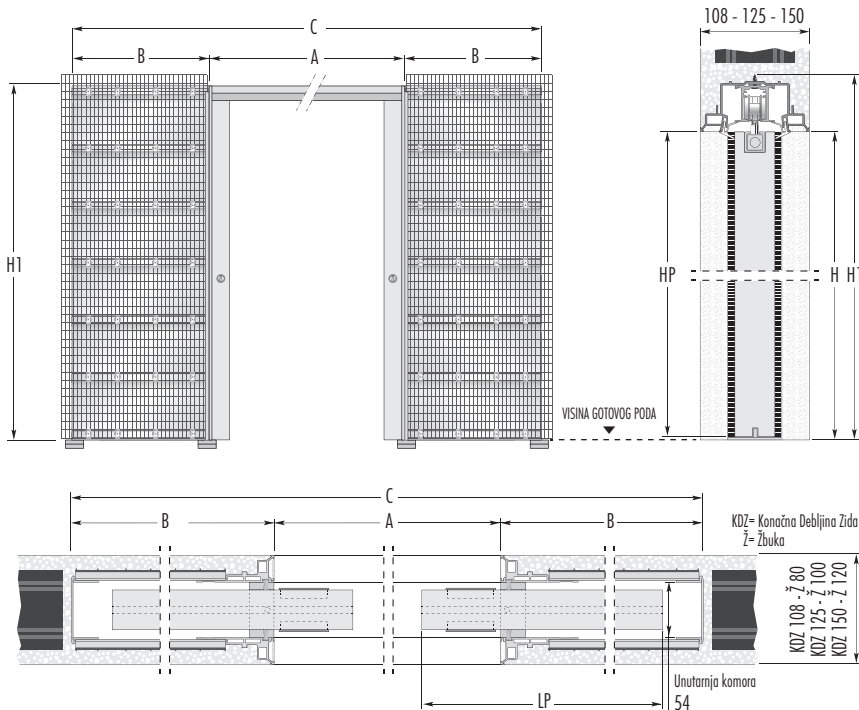
# SYNTESIS® LINE dvokrilna žbuka

## Sustavi za dvokrilna klizna vrata

SYNTESIS® LINE estensione je izvedba okvira vrata bez vanjskog završnog sloja koji skriva dva simetrična klizna krila.

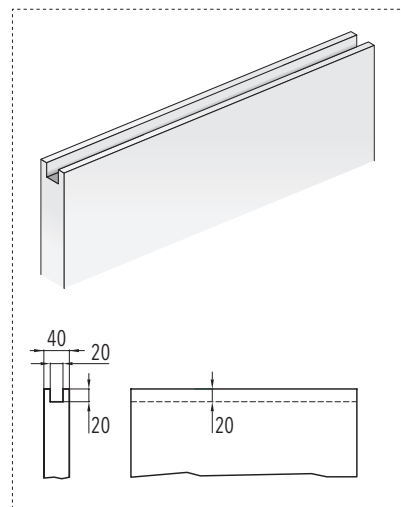
Cjelokupna integracija s pregradom, koja izgleda kao bez dovratka ili obloga, dozvoljava realizaciju elegantnog i personaliziranog projektiranja.

SYNTESIS® LINE mijenja prostor i stvara novu ravnotežu među ambijentima unutar kuće.



## UPOZORENJE

Vratno krilo za SYNTESIS® LINE mora biti profilirano sa gornje strane, kao što je prikazano na slici (profiliranje nije moguće za komplet staklena vrata).



STANDARDNI MODEL ZA ŽBUKA		VRATNO KRILO*		NAPOMENA
MAKSIMALNE DIMENZIJE PROLAZA	UKUPNE DIMENZIJE	LP	HP	
A x H	L C x H1			<p><b>Druge mjere:</b> također su dostupni i okviri vrata sa širinama od 1200 mm do 2600 mm i visine od 1000 mm do 2700 mm (međumjere od 100 mm po širini i 50 mm po visini). Za međumjere po širini (Npr. A= 1300 mm) oplata vrata treba biti izrađena po mjeri</p> <ul style="list-style-type: none"> <li>▶ Svijetli otvor A smanjen je za 14 mm.</li> <li>▶ Obavezna debljina 125, 150 mm za A veći od 2000 mm za bilo koju visinu.</li> <li>▶ Preporuča se upotreba oplata vrata maksimalne debljine 40 mm (sadržani eventualni okviri za držanje stakla).</li> <li>▶ Za završnu debljinu pregrade od 108 mm koristiti podmetače od 80 mm.</li> <li>▶ Za završnu debljinu pregrade od 125 mm koristiti podmetače od 80 mm.</li> <li>▶ Za završnu debljinu pregrade od 150 mm koristiti podmetače od 100 mm.</li> <li>▶ Standardna nosivost je 100 kg.</li> <li>▶ * Naznačene vrijednosti odnose se na drvenu oplatu vrata.</li> </ul>
1200 x 2000/2100	735 2656 x 2060/2160	615÷635	1992/2092	
1400 x 2000/2100	835 3056 x 2060/2160	715÷735	1992/2092	
1600 x 2000/2100	935 3456 x 2060/2160	815÷835	1992/2092	
1800 x 2000/2100	1035 3856 x 2060/2160	915÷935	1992/2092	
2000 x 2000/2100	1135 4256 x 2060/2160	1015÷1035	1992/2092	

Dimenzije su izražene u milimetrima.

## NAPOMENA

Radi same proizvodnje i sigurnosnih razloga, Eclipse savjetuje, da vratno krilo viri iz kazete za 80 mm.

- ▶ Ako je potrebno, stoper se može podesiti, da promijenimo prolaz A
- ▶ Da se vrata potpuno uvuku u kazetu, potrebno je krilo poreskati po cijeloj dužini
- ▶ Za pričvršćivanje donje vodilice potrebno vam je mjesto dimenzij: 7x15 mm

## DODATCI

- Vitro:** adapter za potpuno staklena vrata s pregačem od nehrđajućeg čelika i dodacima za nosač dovratka i nosač četkica presvučeni PVC-om s mogućnosti bojanja, vidi str. 80
- Sigurnosni Profil:** čuva klizno ležište od mogućih bubrenja uzrokovanih vlagom, vidi str. 78
- Syntesis® Završne Lajsne:** inovativna je ideja, osnovana za uređivanje vašeg doma u elegantnom, modernom i minilističkom stilu, vidi str. 46
- Eclipse BIAS™:** meko zatvaranje za klizna vrata, ugrađeno u vodilici, vidi str. 81



"KAZETA" ZA KLIZNA VRATA KOJA NESTAJU

## "Kazeta" za klizna vrata koja nestaju

ECLISSE s.r.l. - Via Sernaglia, 76 - 31053 Pieve di Soligo (Treviso) Italy  
Tel: +39 0438 980513 - international.sales@eclisse.it - www.ecliseworld.com