

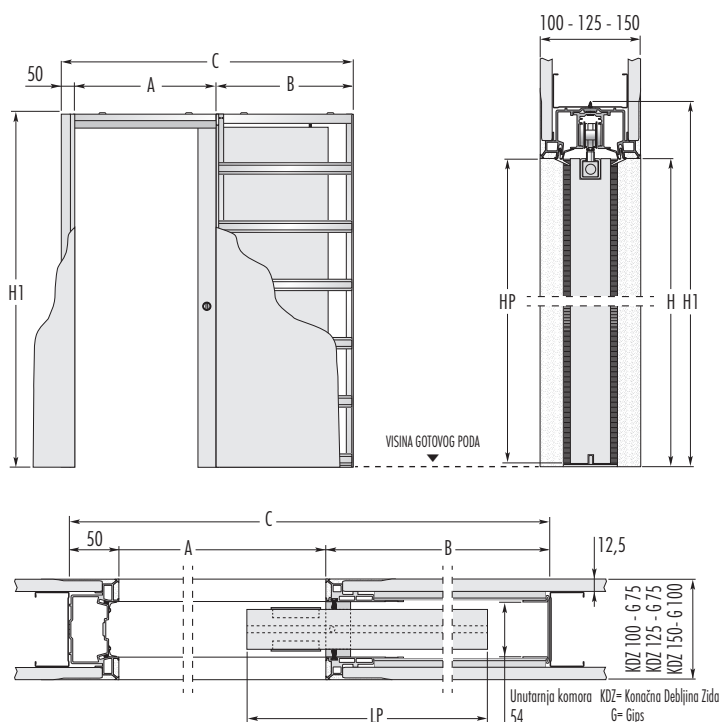
SYNTESIS® LINE

Gips ploče

Sustavi za jednokrlna vrata

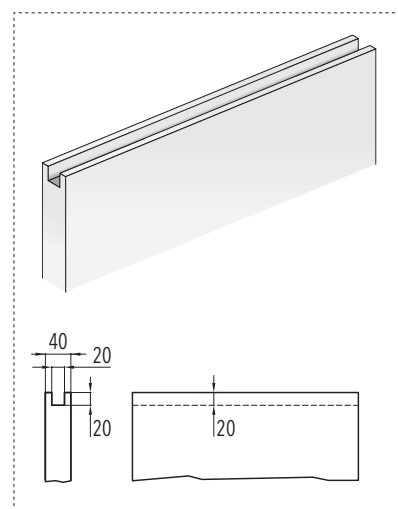
Okvir vrata za jedno krilo SYNTESIS® LINE je okvir vrata za jedno klizno krilo koje nestaje bez vanjskih završetaka.

Jedno rješenje s izvrsnim modernim karakterom, savršeno za minimalističke ambijente i za one koji vole minimalističko opremanje. Nepostojanje vanjskih završetaka pomaže savršenoj integraciji klizne površine, stapajući tehniku i dizajn u znaku sadašnjeg vremena.



UPOZORENJE

Vratno krilo za SYNTESIS® LINE mora biti profilirano sa gornje strane, kao što je prikazano na slici (profiliranje nije moguće za komplet staklena vrata).



STANDARDNI MODEL ZA GIPS PLOČE		VRATNO KRILLO*		NAPOMENA	
MAKSIMALNE DIMENZIJE PROLAZA	UKUPNE DIMENZIJE		LP	HP	
A x H	L	C x H1			
600 x 2000/2100	735	1378 x 2060/2160	615÷635	1992/2092	<p>Druge mjere: također su dostupni i okviri vrata sa širinama od 600 mm do 1300 mm i visine od 1000 mm do 2700 mm (međumjere od 50 mm). Za međumjere po širini (Npr. A= 650 mm) oplata vrata treba biti izrađena po mjeri.</p> <ul style="list-style-type: none"> ▶ Svijetli otvor A smanjen je za 7 mm. ▶ Obavezna debljina 125, 150 mm za H počevši od 2150 mm; A veći od 1000 mm za bilo koju visinu ▶ Preporuča se upotreba oplata vrata maksimalne debljine 40 mm (sadržani eventualni okviri za držanje stakla). ▶ Sa završnom debljinom pregrade od 100 mm, kućište presvući s 1 gipsanom pločom (mreža od 75 mm). ▶ Sa završnom debljinom pregrade od 125 mm, kućište presvući s 2 gipsane ploče (mreža od 75 mm). ▶ Sa završnom debljinom pregrade od 150 mm, kućište presvući s 2 gipsane ploče (mreža od 100 mm). ▶ Standardna nosivost je 100 kg. ▶ * Naznačene vrijednosti odnose se na drvenu oplatu vrata.
700 x 2000/2100	835	1578 x 2060/2160	715÷735	1992/2092	
800 x 2000/2100	935	1778 x 2060/2160	815÷835	1992/2092	
900 x 2000/2100	1035	1978 x 2060/2160	915÷935	1992/2092	
1000 x 2000/2100	1135	2178 x 2060/2160	1015÷1035	1992/2092	

Dimenzije su izražene u milimetrima.

NAPOMENA

Radi same proizvodnje i sigurnosnih razloga, Eclipse savjetuje, da vratno krilo viri iz kazete za 80 mm.

- ▶ Ako je potrebno, stoper se može podesiti, da promjenimo prolaz A
- ▶ Da se vrata potpuno uvuku u kazetu, potrebno je krilo poreskati po cijeloj dužini
- ▶ Za pričvršćivanje donje vodilice potrebno vam je mjesto dimenzij: 7x15 mm

DODATCI

Vitro: adapter za potpuno staklena vrata s pregačem od nehrđajućeg čelika i dodacima za nosač dovratka i nosač četkica presvučeni PVC-om s mogućnosti bojanja, vidi str. 80

Syntesis® Završne Lajsne: inovativna je ideja, osnovana za uređivanje vašeg doma u elegantnom, modernom i minimalističkom stilu, vidi str. 46



Sigurnosni Profil: čuva klizno ležište od mogućih bubrenja uzrokovanih vlagom, vidi str. 78



Eclipse BIAS™: meko zatvaranje za klizna vrata, ugrađeno u vodilici, vidi str. 81



"KAZETA" ZA KLIZNA VRATA KOJA NESTAJU

"Kazeta" za klizna vrata koja nestaju

ECLISSE s.r.l. - Via Sernaglia, 76 - 31053 Pieve di Soligo (Treviso) Italy
 Tel: +39 0438 980513 - international.sales@eclisse.it - www.eclisseworld.com