

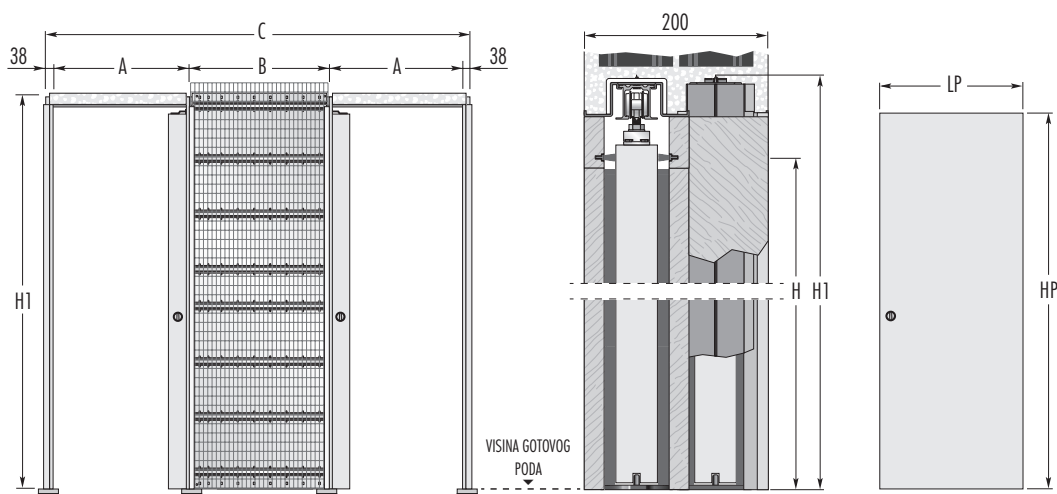
UNILATERAL Žbuka



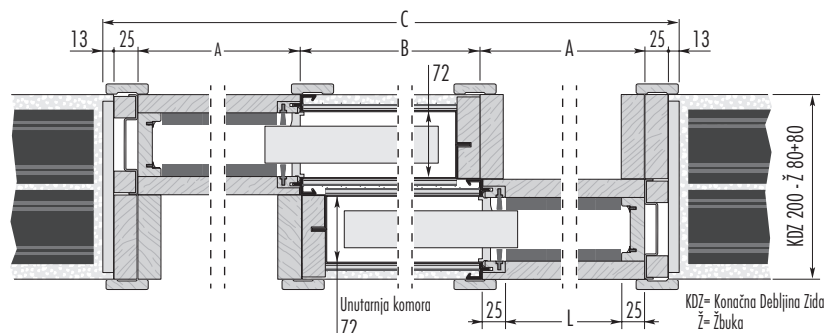
Okvir vrata za dva suprotna krila

Unilaterale savršeno se uklapa u međuprostore.

Ovaj okvir vrata tvrtke Eclisse, u stvari, u isto ležište smješta dva paralelna krila koja se pomiču nasuprotno, pokazujući se kao idealno rješenje za iskorištavanje i najskućenijih prostora, kao što su hodnici i ulazi.



N.B.: Okvir vrata Eclisse može prihvatiti bilo koju oplatu standardnih kliznih vrata dostupnih na tržištu.



Napomena: uvijek navesti smjer otvaranja

STANDARDNI MODEL ZA ŽBUKA		VRATNO KRILO		NAPOMENA	
MAKSIMALNE DIMENZIJE PROLAZA	UKUPNE DIMENZIJE	A	B	LP	HP
L x H	C x H1				
600+600 x 2000/2100	2026 x 2090/2190	650	650	615÷635	2010/2110
650+650 x 2000/2100	2226 x 2090/2190	700	750	665÷735	2010/2110
700+700 x 2000/2100	2326 x 2090/2190	750	750	715÷735	2010/2110
750+750 x 2000/2100	2526 x 2090/2190	800	850	765÷835	2010/2110
800+800 x 2000/2100	2626 x 2090/2190	850	850	815÷835	2010/2110
850+850 x 2000/2100	2826 x 2090/2190	900	950	865÷935	2010/2110
900+900 x 2000/2100	2926 x 2090/2190	950	950	915÷935	2010/2110
950+950 x 2000/2100	3126 x 2090/2190	1000	1050	965÷1035	2010/2110
1000+1000 x 2000/2100	3226 x 2090/2190	1050	1050	1015÷1035	2010/2110

Druge mjere: također su dostupni i okviri vrata sa širinama od 600+600 mm do 1000+1000 mm i visine od 1000 mm do 2600 mm (međumjere od 50 mm).

► Maksimalna težina vrata 100 kg (150 kg po narudžbi)

Dimenzije su izražene u milimetrima.

DODATCI

Ublaživač zatvaranja: omogućuje usporavanje vrata i nježno zatvaranje, vidi str. 74

Sustav automatskog zatvaranja: omogućuje samostalno zatvaranje vrata, vidi str. 75

Motorn - [e]Motion: omogućuje automatsko otvaranje i zatvaranje vrata, vidi str. 76 - 77

Sigurnosni profil: čuva klizno ležište od mogućih bubrenja uzrokovanih vlagom, vidi str. 78



"KAZETA" ZA KLIZNA VRATA KOJA NESTAJU

"Kazeta" za klizna vrata koja nestaju

ECLISSE s.r.l. - Via Sernaglia, 76 - 31053 Pieve di Soligo (Treviso) Italy

Tel: +39 0438 980513 - international.sales@eclisse.it - www.ecliseworld.com